

ГАРАНТИЙНЫЙ ТАЛОН

Стул на металлическом каркасе «Сильвия складной» предназначен для сидения в бытовых и общественных помещениях. Покрытие металлических деталей соответствует требованиям 1V класса ГОСТ 9.303 и ГОСТ 9.301 по внешнему виду, а по условиям эксплуатации группе УХЛ ГОСТ 15150. Соответствует требованиям технического регламента Таможенного союза «О безопасности мебельной продукции» (ТР ТС 025/2012). ГОСТ 19917-2014 «Мебель для сидения и лежания. Общие технические условия».

УСЛОВИЕ ГАРАНТИИ

1. Предприятие-изготовитель гарантирует соответствие изделия требованиям технической документации при соблюдении потребителем условий эксплуатации, транспортировки и хранения, установленных в технических условиях и указанных в настоящем паспорте.
2. Гарантийный срок эксплуатации 18 месяцев, срок службы изделия – 5 лет.
3. Гарантийный срок хранения изделия 6 месяцев.
4. В течение гарантийного срока завод-изготовитель безвозмездно ремонтирует или заменяет изделие или его составные части в случае неисправности при условии соблюдения потребителем правил транспортировки, хранения, эксплуатации и сборки каркасов.
5. Стул выдерживает равномерно распределительную нагрузку массой не менее 80кг. Максимальная нагрузка – 100 кг.

ПОДГОТОВКА К ЭКСПЛУАТАЦИИ

1. После транспортировки стульев в условиях отрицательных температур, перед распаковкой их нужно выдержать в нормальных температурных условиях не менее 2 часов.
2. Распаковать каркас и сидение. Проверить целостность покрытия каркаса и обивки сидения.

ПРАВИЛА ЭКСПЛУАТАЦИИ

Правила эксплуатации мебели с обивкой из кожзаменителя или ткани.

Не допускается нагревать, резать, царапать острыми предметами обивку стула, а также запрещается ронять стул целиком либо его элементы (спинку и сидение) – это может привести к порче обивки!

Нельзя сидеть на стульях в грязной одежде или одежде, которая может окрасить поверхность обивки.

Не допускается сидеть на стуле в одежде, которая может повредить поверхность обивки отдельными элементами (металлические элементы, заклепки на ремне, джинсах).

Для устранения пятен и загрязнений с поверхности обивки необходимо сразу протереть загрязненную поверхность мягкой губкой или салфеткой, смоченной в слабом растворе моющего средства. Затем следует протереть ткань, смоченной в чистой воде, и вытереть насухо. Не отскабливайте засохшие пятна с обивки острыми предметами!

Запрещается обрабатывать поверхность обивки стула хлорсодержащими средствами, а также уксусом!

Не подносить стул к открытому огню!

Нельзя использовать стулья во влажных помещениях, т.к. это может привести к образованию ржавчины на покрытых эмалью и хромированных элементах каркасов.

Допускается использовать стул только по прямому назначению!

При нарушении данных рекомендаций, компания-производитель не несет ответственность за целостность, сохранение внешнего вида и продления срока службы стульев!!!

ШТАМП ОТК

Дата продажи

« ____ » _____ 202 г.



**ПРЕДПРИЯТИЕ
ГАЛЬВАНИК**
ПРОИЗВОДСТВО СТУЛЬЕВ И СТОЛОВ

ПАСПОРТ и ИНСТРУКЦИЯ ПО СБОРКЕ СТУЛ НА МЕТАЛЛИЧЕСКОМ КАРКАСЕ

«СИЛЬВИЯ СКЛАДНОЙ»

Артикул: А1.09-04

Декларация о соответствии ЕАЭС N RU Д-РУ.РА01.В.6460321



Адрес предприятия-изготовителя:
188661, Ленинградская область, Всеволожский район, деревня Новое Девятино,
улица Турбостроителей (производственная территория), здание 3

Телефон: (812) 640-51-90

E-mail: spb@galvanik-spb.ru

www.galvanik-spb.ru

СХЕМА СБОРКИ СТУЛА «СИЛЬВИЯ СКЛАДНОЙ»



1 Каркас стула
(1шт.)



2 Сиденье стула
(1шт.)



3 Спинка стула
(1шт.)



4 Саморез
3,5х16 (4шт.)



5 Винт М5х12 (4шт.)



6 Хомут большой
(2шт.)



7 Заглушка
ПГ-03/ABS;ПГ-03/PP
(2 шт.)
(установлено заводом-
изготовителем)



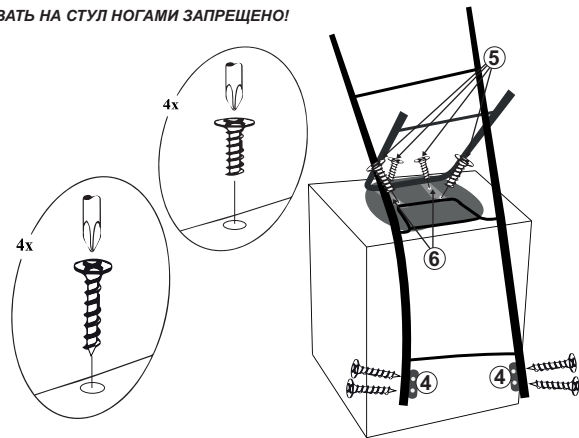
8 Заглушка
ПГ-01/PP (4шт.)
(установлено заводом-
изготовителем)



ИНСТРУКЦИЯ ПО СБОРКЕ СТУЛА «СИЛЬВИЯ СКЛАДНОЙ»

- 1) Вставить спинку (№3) надавливанием сверху до прутка плотно (в случае необходимости пруток слегка подбить киянкой до плотного прилегания к спинке снизу).
- 2) Закрутить четыре самореза 3,5х16 (№4) через крепежные уши в спинке каркаса стула по два с каждой стороны.
- 3) Положить сидение (№2) на плоскую поверхность обратной стороной (спанбондом) кверху.
- 4) Разложить складной каркас стула (№1) и в развернутом виде положить на сидение ножками вверх.
- 5) При помощи отвёртки совместить попарно отверстия на хомутах.
- 6) Установить сидение симметрично, относительно ножек каркаса.
- 7) Совместить готовые отверстия на сидении(№2) с отверстиями на «хомутах» (№6) каркаса стула (№1).
- 8) Через «хомуты» прикрутить четыре винта М 5х12 (№5) к сидению.

ВНИМАНИЕ! Крестовая отвёртка, шуруповёрт и киянка в комплектацию стула не входят!
ВСТАВЛЯТЬ НА СТУЛ НОГАМИ ЗАПРЕЩЕНО!



Предприятие-изготовитель оставляет за собой право вносить некоторые конструктивные изменения, не ухудшающие вид и не влияющие на функциональные свойства изделия, без уведомления Покупателя.

СОСТАВ ИЗДЕЛИЯ

Наименование	Количество	Номер пакета
Каркас стула	1	1 (из 3)
Сиденье стула	1	2 (из 3)
Комплект фурнитуры	1	2 (из 3)
Спинка стула	1	3 (из 3)