

ГАРАНТИЙНЫЙ ТАЛОН

Стул на металлическом каркасе «Флоренция Эрго», «Флоренция Эрго-Twist» предназначен для сидения в бытовых и общественных помещениях. Покрытие металлических деталей соответствует требованиям класса ГОСТ 9.303 и ГОСТ 9.301 по внешнему виду, а по условиям эксплуатации группе УХЛ ГОСТ 1V 15150. Соответствует требованиям технического регламента Таможенного союза «О безопасности мебельной продукции» (ТР ТС 025/2012) ГОСТ 19917-2014 «Мебель для сидения и лежания. Общие технические условия».

УСЛОВИЕ ГАРАНТИИ

1. Предприятие-изготовитель гарантирует соответствие изделия требованиям технической документации при соблюдении потребителем условий эксплуатации, транспортирования и хранения, установленных в технических условиях и указанных в настоящем паспорте.
2. Гарантийный срок эксплуатации 18 месяцев, срок службы изделия – 5 лет.
3. Гарантийный срок хранения изделия 6 месяцев.
4. В течение гарантийного срока завод-изготовитель безвозмездно ремонтирует или заменяет изделие или его составные части в случае неисправности при условии соблюдения потребителем правил транспортировки, хранения, эксплуатации и сборки каркасов.
5. Стул выдерживает равномерно распределительную нагрузку массой не менее 80кг. Максимальная нагрузка – 100 кг.

ПОДГОТОВКА К ЭКСПЛУАТАЦИИ

1. После транспортировки стульев в условиях отрицательных температур, перед распаковкой их нужно выдержать в нормальных температурных условиях не менее 2 часов.
2. Распаковать каркас и сидение. Проверить целостность покрытия каркаса и обивки сидения.

ПРАВИЛА ЭКСПЛУАТАЦИИ

Правила эксплуатации мебели с обивкой из кожзаменителя или ткани.
Не допускается нагревать, резать, царапать острыми предметами обивку стула, а также запрещается ронять стул целиком либо его элементы (спинку и сидение) – это может привести к порче обивки!
Нельзя сидеть на стульях в грязной одежде или одежде, которая может окрасить поверхность обивки.
Не допускается сидеть на стуле в одежде, которая может повредить поверхность обивки отдельными элементами (металлические элементы, заклепки на ремне, джинсах).
Для устранения пятен и загрязнений с поверхности обивки необходимо сразу протереть загрязненную поверхность мягкой губкой или салфеткой, смоченной в слабом растворе моющего средства. Затем следует протереть ткань, смоченной в чистой воде, и вытереть насухо. Не отскабливайте засохшие пятна с обивки острыми предметами!
Запрещается обрабатывать поверхность обивки стула хлорсодержащими средствами, а также уксусом!
Не подносить стул к открытому огню!
Нельзя использовать стулья во влажных помещениях, т.к. это может привести к образованию ржавчины на покрытых эмалью и хромированных элементах каркасов.
Допускается использовать стул только по прямому назначению!
При нарушении данных рекомендаций, компания-производитель не несет ответственность за целостность, сохранение внешнего вида и продления срока службы стульев!!!

ШТАМП ОТК

Дата продажи « ____ » _____ 202 г.



**ПРЕДПРИЯТИЕ
ГАЛЬВАНИК**

ПАСПОРТ и ИНСТРУКЦИЯ ПО СБОРКЕ

**СТУЛ НА МЕТАЛЛИЧЕСКОМ КАРКАСЕ
«ФЛОРЕНЦИЯ ЭРГО» Артикул: А1.08,
«ФЛОРЕНЦИЯ ЭРГО-TWIST» Артикул: А1.11-05**

Декларация о соответствии ЕАЭС N RU Д-RU.РА01.В.6460321

Фото	Артикул	Габариты изделия
	ФЛОРЕНЦИЯ ЭРГО Артикул: А1.08	Ш 500 х Г 630 В 820 Масса 5,5 кг
	ФЛОРЕНЦИЯ ЭРГО-TWIST Артикул: А1.11-05	Ш 500 х Г 560 В 850 Масса 6,5 кг

Адрес предприятия-изготовителя:
188661, Ленинградская область, Всеволожский район, деревня Новое Девяткино,
улица Турбостроителей (производственная территория), здание 3

Телефон: (812) 640-51-90

E-mail: spb@galvanik-spb.ru

www.galvanik-spb.ru

СХЕМА СБОРКИ СТУЛА «ФЛОРЕНЦИЯ ЭРГО», «ФЛОРЕНЦИЯ ЭРГО - TWIST»



(Рис.1)

5 Винт М5х20
(4шт.)



4 Шайба М6
(4шт.)



3 Заглушка
ПГ-016 ,(4шт.)
(установлено
заводом-
изготовителем)



2 Каркас стула
(1шт.)



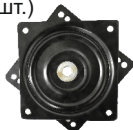
1 Сиденье стула
(1шт.)



6 Каркас стула Твист
(1шт.)



11 Поворотная
площадка 160*160
(1шт.)



10 Винт М6х40
(4шт.)



9 Винт М5х16
(4шт.)



8 Гайка М6
(4шт.)



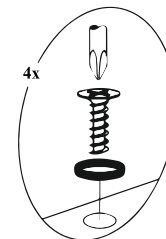
7 Заглушка
ПГ-01/РР-Н
(4 шт.) (Флоренция
Эрго- Twist)



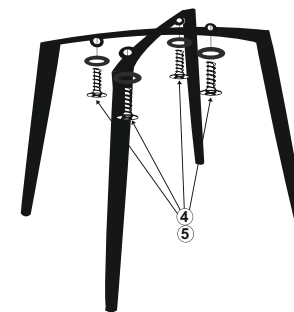
ИНСТРУКЦИЯ ПО СБОРКЕ СТУЛА «ФЛОРЕНЦИЯ-ЭРГО», «ФЛОРЕНЦИЯ ЭРГО-TWIST»

- 1) Установить сиденье (№ 1) на каркас стула (№2)
- 2) Прикрутить сиденье (№ 1) четырьмя винтами М5х20 (№5) через крепёжные уши, предварительно подложив под головки винтов шайбы М6 (№4).
- 3) Плотно затянуть винты после выравнивания сиденья на каркасе.

ВНИМАНИЕ! Крестовая отвёртка, шуруповёрт и киянка в комплектацию стула не входят!



4x

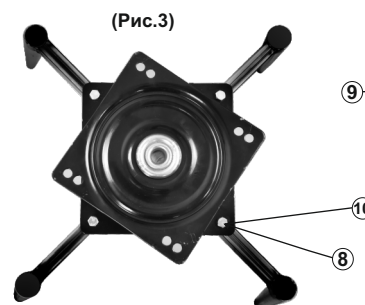


(Рис.2)

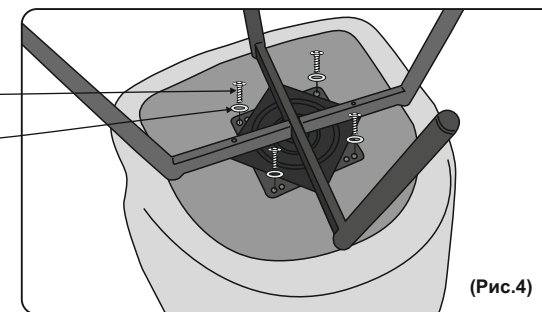
ИНСТРУКЦИЯ ПО СБОРКЕ СТУЛА «ФЛОРЕНЦИЯ ЭРГО - TWIST»

- 1) Расположите поворотную площадку (№11) на каркасе (№6)(Twist) так, чтобы пластина поворотной площадки с четырьмя отверстиями примыкала к каркасу (отверстия на каркасе и на пластине должны совпадать). С помощью винтов (№10) и гаек (№8) соедините каркас и поворотную площадку. (Рис. 3)
- 2) Установить сиденье (№2) на каркас стула (№6)(Twist) с установленной поворотной площадкой. **Обратите внимание, что пластина поворотной площадки с 8-ю круглыми или 4-я овальными отверстиями должна быть сверху и крепиться к сидению, это очень важно!**
- 3) Прикрутите каркас с установленной поворотной площадкой к сидению (№2) с помощью четырех винтов (№9), предварительно под головку винта подложить шайбу (№4). (Рис.4)

Категорически запрещено помещать пальцы, руки и различные предметы в промежутке между каркасом и сидением, это может привести к серьезным травмам и повреждениям!!!



(Рис.3)



(Рис.4)

Предприятие-изготовитель оставляет за собой право вносить некоторые конструктивные изменения, не ухудшающие вид и не влияющие на функциональные свойства изделия, без уведомления Покупателя.

СОСТАВ ИЗДЕЛИЯ

Наименование	Количество	Номер пакета
Каркас стула	1	1 (из 2)
Сиденье стула	1	2 (из 2)
Комплект фурнитуры	1	2 (из 2)